

**AG 200 Ladestation
Bedienungsanleitung****Lieferumfang:**

- Ladestation AG 200
- Netzteil 6V DC
- Primäradapter EU
- Primäradapter UK

Inbetriebnahme:

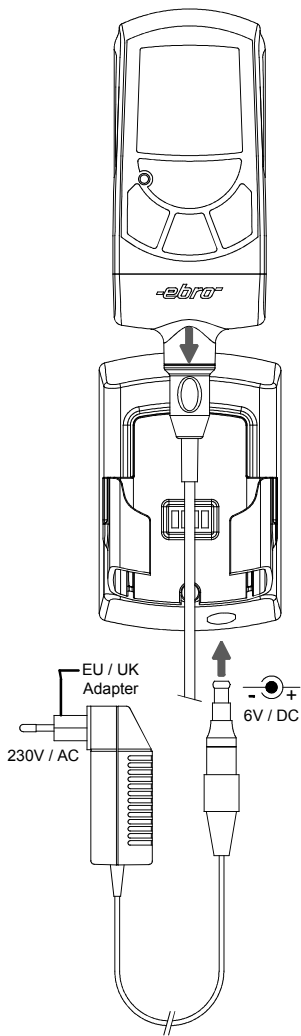
Verbinden Sie das Netzteil mit der Ladestation und dem Stromnetz.
Verwenden Sie nur das original Netzteil.

Gerät laden:

Schieben Sie das Messgerät bis zum Einrasten der Kontakte in die Ladestation.

Während des Ladevorgangs wird im Display eine sich füllende Batterie angezeigt.

Werden permanent alle Segmente der Batterie angezeigt ist der Ladevorgang abgeschlossen.



02/2021 BA80060def02_AG 200

**AG 200 Charger
User Guide****Content:**

- Charger AG 200
- Power supply 6V DC
- Adapter plug EU
- Adapter plug UK

Installation:

Connect the power supply with the charger and the mains supply.
Use only the original power supply.

Charging the instrument:

Slide the instrument inside the charger until the contacts lock in place.

A filling battery symbol is shown in the display during the charging.

The charging is finished when all battery segments are shown permanently.

**Chargeur AG 200
Mode d'emploi****Contenu:**

- Chargeur AG 200
- Alimentation 6V-CC
- Adaptateur primaire EU
- Adaptateur primaire UK

Mise en service :

Connectez l'alimentation avec le chargeur ainsi avec la prise secteur
Utilisez seulement l'alimentation originale

Recharger l'instrument:

Introduisez l'instrument jusqu'à les contacts s'enclenchent dans le chargeur

Durant la recharge, l'instrument affiche une icône de la pile qui indique le progrès du chargement

Lorsque tous les segments de la pile sont affichés, le chargement est terminé

Xylem Analytics Germany GmbH
Am Achalaich 11
82362 Weilheim
Germany

**AG 200 Ladestation
Bedienungsanleitung****Lieferumfang:**

- Ladestation AG 200
- Netzteil 6V DC
- Primäradapter EU
- Primäradapter UK

Inbetriebnahme:

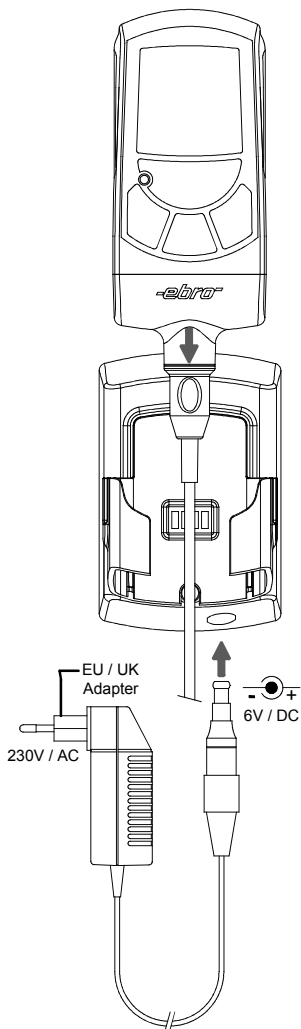
Verbinden Sie das Netzteil mit der Ladestation und dem Stromnetz.
Verwenden Sie nur das original Netzteil.

Gerät laden:

Schieben Sie das Messgerät bis zum Einrasten der Kontakte in die Ladestation.

Während des Ladevorgangs wird im Display eine sich füllende Batterie angezeigt.

Werden permanent alle Segmente der Batterie angezeigt ist der Ladevorgang abgeschlossen.



02/2021 BA80060def02_AG 200

**AG 200 Charger
User Guide****Content:**

- Charger AG 200
- Power supply 6V DC
- Adapter plug EU
- Adapter plug UK

Installation:

Connect the power supply with the charger and the mains supply.
Use only the original power supply.

Charging the instrument:

Slide the instrument inside the charger until the contacts lock in place.

A filling battery symbol is shown in the display during the charging.

The charging is finished when all battery segments are shown permanently.

**Chargeur AG 200
Mode d'emploi****Contenu:**

- Chargeur AG 200
- Alimentation 6V-CC
- Adaptateur primaire EU
- Adaptateur primaire UK

Mise en service :

Connectez l'alimentation avec le chargeur ainsi avec la prise secteur
Utilisez seulement l'alimentation originale

Recharger l'instrument:

Introduisez l'instrument jusqu'à les contacts s'enclenchent dans le chargeur

Durant la recharge, l'instrument affiche une icône de la pile qui indique le progrès du chargement

Lorsque tous les segments de la pile sont affichés, le chargement est terminé

Xylem Analytics Germany GmbH
Am Achalaich 11
82362 Weilheim
Germany

