

Adapter Set für Prüfanschmutzung  
DAC Validierung

AL 3301  
AL 3302  
AL 3303

## Inhaltsverzeichnis

<b>Wichtige Hinweise zur sicheren Verwendung</b>	<b>3</b>
Sicherer und reproduzierbarer Einsatz	3
Mögliche Folgen einer mangelhaften Wartung	3
<b>Allgemeine Sicherheits- und Warnhinweise</b>	<b>4</b>
Einsatzgebiet	4
Wichtige Erweiterung:	4
Empfohlenes Datenlogger-Set:	4
<b>Auspacken/Lieferumfang</b>	<b>5</b>
<b>Überblick</b>	<b>6</b>
Prüfung der Reinigungsleistung	6
<b>Positionierung</b>	<b>7</b>
Prüfadapter am Standarddeckel des MK III positionieren	7
Aufstecken der Adapter	7
Prüfadapter am „Blue Lid“ des MK IV positionieren	8
Aufstecken der Adapter	8
<b>Reinigung und Pflege</b>	<b>9</b>
Reinigung	9
Grundreinigung	9
<b>Entsorgung</b>	<b>10</b>
<b>Ersatzteile</b>	<b>10</b>
<b>Ausschluss</b>	<b>10</b>
<b>Prüfanschmutzung ISO/TS 15883-5</b>	<b>11</b>
Bezugsadresse	11
<b>O-Ringe und Öl</b>	<b>11</b>



## Wichtige Hinweise zur sicheren Verwendung

### *Sicherer und reproduzierbarer Einsatz*

Um einen sicheren und reproduzierbaren Einsatz der Adapter zu gewährleisten ist es erforderlich, dass sowohl der Validierer als auch der Betreiber darauf achten, dass:

- Check & Clean vom Betreiber regelmäßig durchgeführt wird. (1 x Woche oder 50 Zyklen)
- Die O-Ringe am Deckeladapter bei Verschleiß ersetzt werden (Prüfung bei Check & Clean).
- Nur Original Ersatzteile verwendet werden.
- Die O-Ringe nach Gebrauchsanweisung alle 3 Monate oder 600 Zyklen getauscht werden.
- Der Betreiber immer einen Satz Original O-Ringe als Ersatz vor Ort hat.
- die O-Ringe leicht eingeölt sind bevor Sie den Prüfadapter aufstecken.

### *Mögliche Folgen einer mangelhaften Wartung*

Ein beschädigter O-Ring kann zur Folge haben:

- Erhöhte Validierungskosten durch zusätzliche Filterung des Eluates durch Ölverunreinigung.
- Mangelndes Reinigungsergebnis an den Prüfkörpern.
- Erhöhte Proteinrückstände bis über den Grenzwert und damit eine „nicht bestandene“ Leistungsbeurteilung.

Nur ein gewartetes Gerät gewährleistet sicher aufbereitete Medizinprodukte.



## Allgemeine Sicherheits- und Warnhinweise

Das Set ist ausschließlich für den Einsatz im DAC Universal MK III und DAC Universal MK IV zugelassen.

Ein Einsatz in Chemikalien oder in Wasser mit einer Leitfähigkeit > 10  $\mu\text{S}/\text{cm}$  ist nicht erlaubt.

### *Einsatzgebiet*

Das Einsatzgebiet erstreckt sich auf die Validierung der Reinigungsleistung und periodische Routineprüfung der Reinigungsleistung im DAC Universal MK III und DAC Universal MK IV.

Um eine vollständige Leistungsbeurteilung durchführen zu können werden weitere Teile benötigt.

### *Wichtige Erweiterung:*

AL 3300 Art.-Nr.: 1340-6052

### *Empfohlenes Datenlogger-Set:*

SL 3301 Art.-Nr.: 1250-3301

Das Adapterset gibt es für unterschiedliche Hand- und Winkelstückanschlüsse (wird in der Folge als Prüfadapter bezeichnet).



**Achten Sie darauf immer den richtigen Prüfadapter zu verwenden. Ein falscher Adapter kann zu Schäden am DAC, am Winkelstück oder am Adapter führen**

**Ölen Sie trockene O-Ringe leicht ein bevor Sie den Prüfadapter aufstecken (z.B. NitramOil 2).**

**Fassen Sie unmittelbar nach einer Messung die Teile nicht mit bloßen Händen an! Verbrennungsgefahr!**

## Auspacken/Lieferumfang

Überprüfen Sie nach dem Erhalt die Geräteverpackung und den Inhalt auf Unversehrtheit und Vollständigkeit.

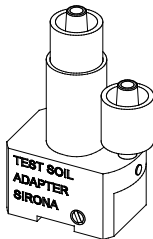
Im Lieferumfang sind folgende Teile enthalten:



### Adapterset zur Überprüfung der Reinigungsleistung

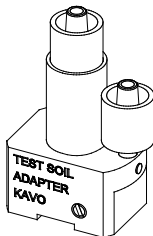
- AL 3301 Art.-Nr: 1248-3301  
 – 3 x Reinigungsadapter passend auf ISO/INTRAmatic & OSADA HL-C Adapter (Sirona: 605 1648)  
 – diese Gebrauchsanleitung

oder



- AL 3302 Art.-Nr: 1248-3302  
 – 3 x Reinigungsadapter passend auf Dentsply Sirona Quick Coupling Adapter (Sirona: 605 1697)  
 – diese Gebrauchsanleitung

oder

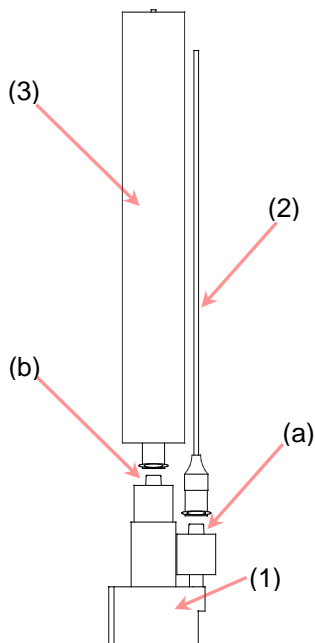
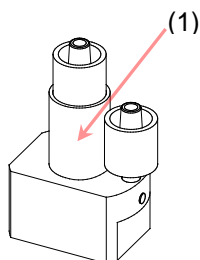


- AL 3303 Art.-Nr: 1248-3303  
 – 3 x Reinigungsadapter passend auf KaVo MULTIflex Adapter (Sirona: 605 1655)  
 – diese Gebrauchsanleitung

Daneben können in der Lieferung verschiedene Zubehörteile enthalten sein:

Sollten Sie Grund zu einer Beanstandung haben, nehmen Sie bitte mit uns Kontakt auf. Unsere Kontaktdaten finden Sie auf der Umschlagrückseite.





## Überblick

### Prüfung der Reinigungsleistung

Dafür werden benötigt:

#### (im Set enthalten)

3x Adapter für Prüfanschmutzung (1)

Über die beiden Luerlock Anschlüsse sind der Spray- und der Getriebekanal nach außen geführt.

(a) = Spraykanal

(b) = Getriebekanal

#### (nicht im Set enthalten)

Prüfanschmutzung nach DIN ISO/TS 15883-5, Anhang J

- Kanüle (2), Prüfkörper zur Prüfung der Innenreinigung dental.

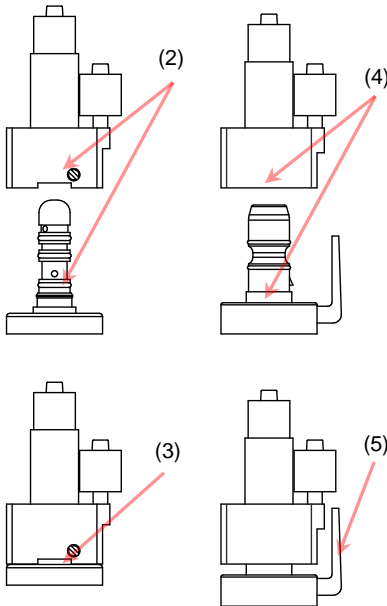
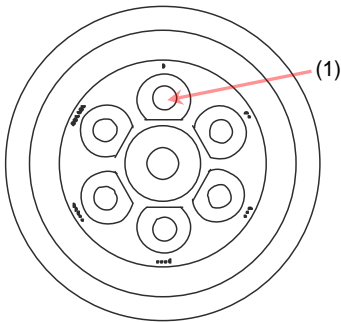
Verwendbar zur Prüfung der Innenreinigung im Spraykanal (a) [und optional im Getriebekanal (b)].

- Hülse (3), Prüfkörper zur Prüfung der Außenreinigung dental.

Kann nur auf den Anschluss für Getriebekanal (b) gesteckt werden.

**Die Prüfadapter sind zur Verwendung im DAC Universal MK III und DAC Universal MK IV mit Prüfanschmutzung der Firmen SMP GmbH in Tübingen sowie Witherm GmbH in Arnberg konzipiert. Die Kontaktdaten finden Sie auf Seite 11. Es kann nicht gewährleistet werden, dass mit anderen Prüfkörpern ein reproduzierbares Ergebnis erzielt wird.**

## DAC Universal MK III

**Positionierung***Prüfadapter am Standarddeckel des MK III positionieren*

Beispiel für die Positionierung der Adapter und der real kontaminierten Instrumente:

Verwenden Sie drei Anschlüsse (1) für die Prüfadapter. So bleiben drei Anschlüsse für real kontaminierte MP frei.

Bei der Positionierung der Prüfadapter und der real kontaminierten MP gibt es diverse Möglichkeiten.

***Aufstecken der Adapter***Sirona oder KaVo Turbine:

Die Prüfadapter werden einfach auf die Anschlüsse am Deckel aufgesteckt (2). Die Adapter rasten über eine Feder ein, achten Sie auf einen festen Sitz (3).

Zum Abnehmen werden die Adapter einfach abgezogen.

ISO Adapter:

Die Prüfadapter werden einfach auf die Anschlüsse am Deckel aufgesteckt (4).

Die Adapter rasten über die Raste ein, achten Sie auf einen festen Sitz.

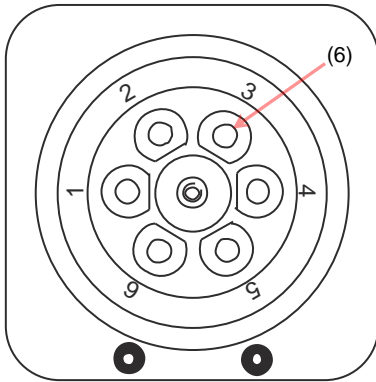
Zum Abnehmen werden die Adapter abgezogen nachdem die Entriegelung (5) gedrückt wurde.

**Achten Sie auf unbeschädigte O-Ringe.**

**Ölen Sie trockene O-Ringe leicht ein bevor Sie den Prüfadapter aufstecken (z.B. NitramOil 2).**

**Vergewissern Sie sich, dass alles fest am Deckel fixiert ist und richtig positioniert ist.**

DAC Universal MK IV



**Prüfadapter am „Blue Lid“ des MK IV positionieren**

Beispiel für die Positionierung der Adapter und der real kontaminierten Instrumente:

Verwenden Sie drei Anschlüsse (6) für die Prüfadapter. So bleiben drei Anschlüsse für real kontaminierte MP frei.

Bei der Positionierung der Prüfadapter und der real kontaminierten MP gibt es diverse Möglichkeiten.

**Aufstecken der Adapter**

Sirona oder KaVo Turbine:

Die Prüfadapter werden einfach auf die Anschlüsse am Deckel aufgesteckt (7).

Die Adapter rasten über eine Feder ein, achten Sie auf einen festen Sitz (8).

Zum Abnehmen werden die Adapter einfach abgezogen.

ISO Adapter:

Die Prüfadapter werden einfach auf die Anschlüsse am Deckel aufgesteckt (9).

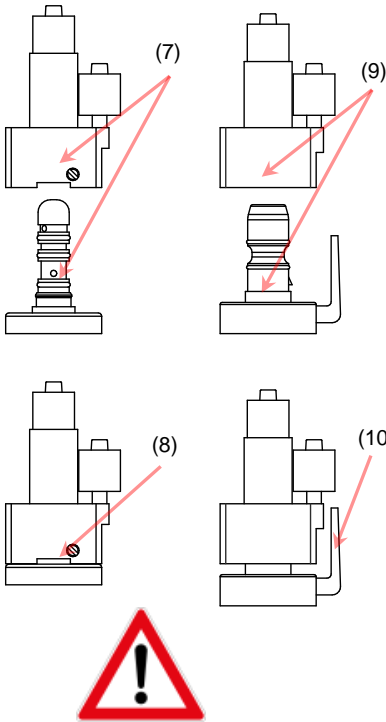
**Die vorderen Anschlussplätze 1 bis 4 dürfen erst aufgesteckt werden, wenn der Deckel bereits in der Maschine ist. (Verkratzungsgefahr)**

Die Adapter rasten über die Raste ein, achten Sie auf einen festen Sitz.

Zum Abnehmen werden die Adapter abgezogen nachdem die Entriegelung (10) gedrückt wurde.

**Achten Sie auf unbeschädigte O-Ringe. Ölen Sie trockene O-Ringe leicht ein bevor Sie den Prüfadapter aufstecken (z.B. NitramOil 2).**

**Vergewissern Sie sich, dass alles fest am Deckel fixiert ist und richtig positioniert ist.**







## Reinigung und Pflege

### *Reinigung*

Reinigen Sie das Set nur mit einem leicht feuchten Tuch.

**Verwenden Sie kein Lösungsmittel wie z. B. Aceton.**

### *Grundreinigung*

Zur Vermeidung von Querkontamination wird eine regelmäßige Reinigung der Adapter im DAC Universal oder einem vergleichbaren Reinigungsverfahren empfohlen.



## Entsorgung

Sollte das Gerät gebrauchsuntauglich geworden sein, müssen sie es fach- und umweltgerecht entsorgen.

**Entsorgen Sie das Gerät nicht über den Hausmüll, sondern geben Sie es an den Hersteller zurück.**

## Ersatzteile

Ersatzteile sind über unseren Service erhältlich



## Ausschluss

Änderungen jeglicher Art am Produkt führen zum Erlöschen der Betriebserlaubnis.

Informationen, Bedienungsanleitungen und Konformitätserklärungen finden Sie unter [www.ebro.com](http://www.ebro.com).



## Prüfanschmutzung ISO/TS 15883-5

### *Bezugsadresse*

#### **SMP GmbH**

Service für Medizinprodukte

Hechinger Str. 262,

72072 Tübingen,

Deutschland

Tel. +49 7071 / 857 893-100

Email [info@smpgmbh.com](mailto:info@smpgmbh.com)

[www.smpgmbh.com](http://www.smpgmbh.com)

#### **Witherm GmbH**

In der Sohle 36,

59755 Arnsberg,

Deutschland

Tel. +49 2932 / 900 57-0

Email [buerou@witherm.com](mailto:buerou@witherm.com)

[www.witherm.com](http://www.witherm.com)



## O-Ringe und Öl

Die Bestellnummern für die O-Ringe der Turbinen- und Hand- und Winkelstückadapter finden Sie in der Gebauchsanweisung des DAC Universal im Kapitel „Verbrauchsmaterial, Ersatzteile und Werkzeuge“



**Service-Adresse / Service Address / Adress du Service**

Xylem Analytics Germany Sales GmbH & Co. KG  
ebro  
Am Achalaich 11  
82362 Weilheim  
Germany

Phone: +49.(0)841.954.78.0  
Fax: +49.(0)841.954.78.80  
Internet: [www.ebro.com](http://www.ebro.com)  
E-Mail: [ebro@xylem.com](mailto:ebro@xylem.com)

.....

**Hersteller / Producer / Fabricant**

Xylem Analytics Germany GmbH  
Am Achalaich 11  
82362 Weilheim  
Germany